

VERDI



MIRAGE



**INSTRUKCJA OBSŁUGI
USER'S MANUAL
РУКОВОДСТВО ПО ЭКСПЛУАТАЦИИ**



www.verdibabies.com



Szanowni klienci,

Dziękujemy za wybranie produktu VERDI. Nasze wyroby projektujemy z myślą o ich bezpieczeństwie i funkcjonalności. Niniejsza instrukcja obsługi pomoże Państwu wykorzystać wszystkie walory naszego produktu oraz przedstawi niezbędne informacje dotyczące okresowej konserwacji.

Prosimy o dokładne zapoznanie się z jej treścią, stosowanie się do jej zaleceń oraz zachowanie na przyszłość.

Z poważaniem, VERDI

Dear Clients,

We would like to thank you for choosing VERDI product. Our products are manufactured thinking of the safety and functionality. This manual shall help you to use all benefits of our Product and present you all necessary information concerning periodically maintenance.

Please read this content very carefully and comply with its recommendations as well as keep for future.

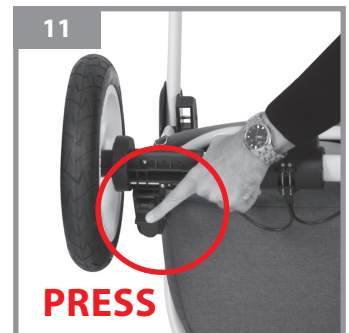
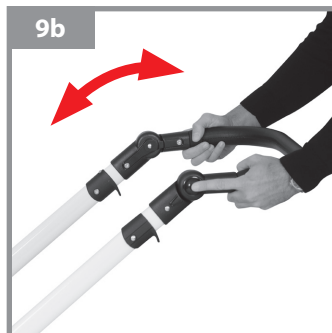
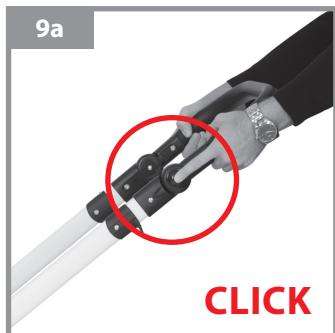
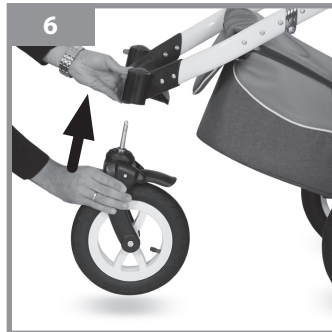
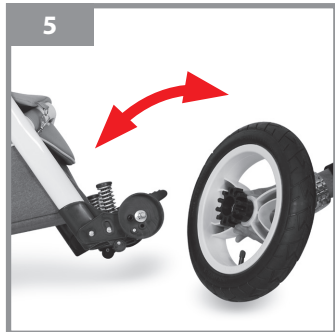
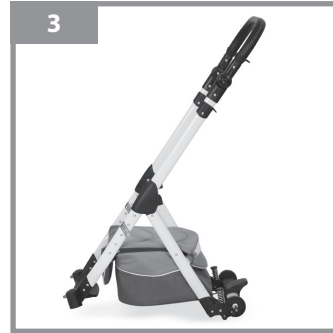
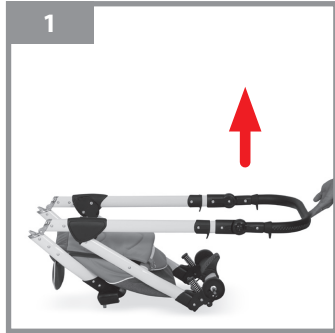
Yours faithfully, VERDI

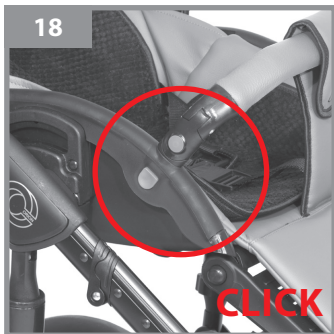
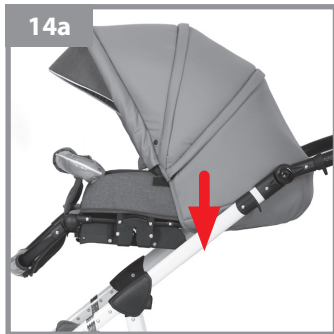
Уважаемые Клиенты,

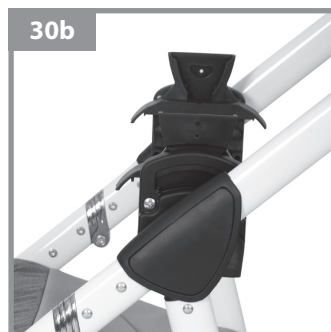
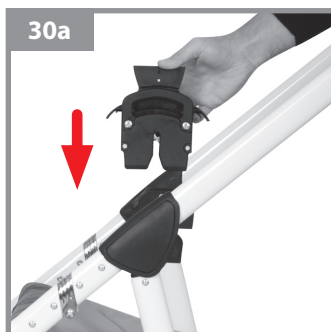
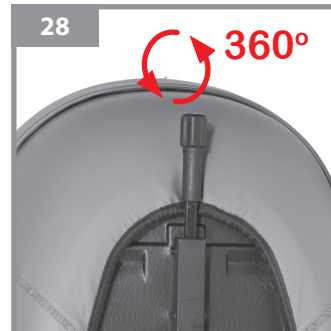
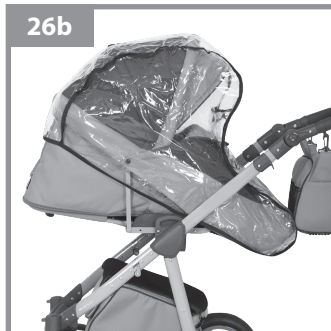
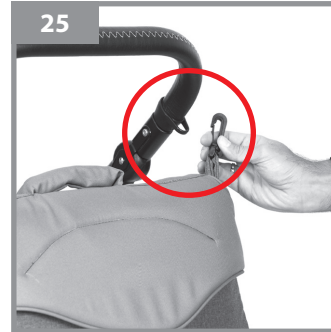
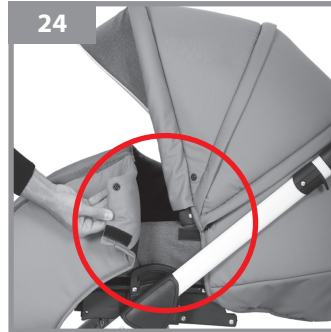
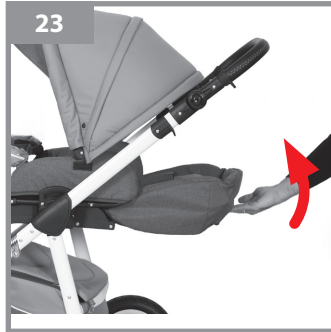
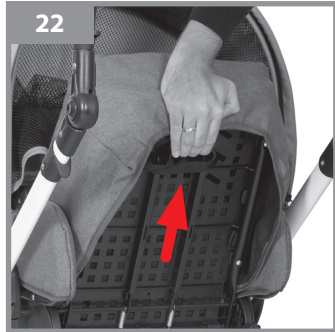
Благодарим за выбор изделия VERDI. Наши изделия разрабатываем, учитывая их безопасность и функциональность. Настоящее руководство по эксплуатации поможет Вам использовать все достоинства нашего изделия, а также предоставит необходимую информацию на тему временной консервации.

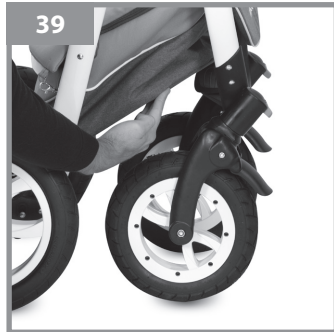
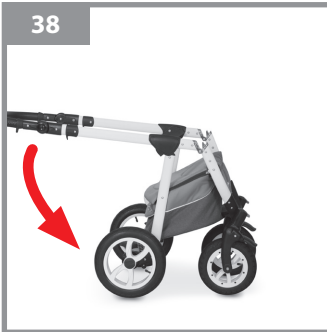
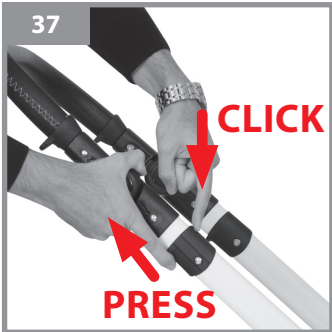
Просим точно ознакомиться с его соержанием, соблюдать его положения а также сохранить его.

С уважением, VERDI











**PRZED PRZYSTĄPIENIEM DO UŻYTKOWANIA
PRODUKTU PRZECZYTAJ INSTRUKCJE
I ZACHOWAJ JĄ NA PÓŹNIEJ.**

- 1. OSTRZEŻENIE:** Pozostawienie dziecka bez opieki może grozić niebezpieczeństwem.
- 2. OSTRZEŻENIE:** Używać szelek, gdy dziecko zacznie samodzielnie siadać.
- 3. OSTRZEŻENIE:** Nie stosować dodatkowego materczyka w wyrobie.
- 4. OSTRZEŻENIE:** Przed rozpoczęciem użytkowania wózka upewnij się, że mechanizmy składania zostały zablokowane.
- 5. OSTRZEŻENIE:** Zawsze używać paska krokowego w połączeniu z paskiem biodrowym.
- 6. OSTRZEŻENIE:** Każde obciążenie zawieszane na prowadnicy wózka narusza jego stabilność.
- 7. OSTRZEŻENIE:** Produkt nie jest przeznaczony do jazdy na rolkach ani do biegania.
- 8. OSTRZEŻENIE:** Wózek służy do przewozu tylko jednego dziecka.
- 9. OSTRZEŻENIE:** Wózek przeznaczony jest dla dzieci w wieku 0 – 36 miesięcy i do masy 15kg.
- 10. OSTRZEŻENIE:** Nie pozostawiać wózka z dzieckiem na powierzchni pochyłej, nawet jeśli hamulec został zablokowany.
- 11. OSTRZEŻENIE:** Nie używać wózka, jeśli jakkolwiek jego element został uszkodzony.
- 12. OSTRZEŻENIE:** Podczas czynności składania i rozkładania wózka, należy upewnić się, że dziecko

znajduje się w bezpiecznej odległości.

- 13. OSTRZEŻENIE:** Dokonując regulacji należy upewnić się, że części ruchome produktu nie stykają się z częściami ciała dziecka.
- 14. OSTRZEŻENIE:** Zawsze należy blokować hamulec podczas postoju.
- 15. OSTRZEŻENIE:** Maksymalne obciążenie koszyka wynosi 3kg.
- 16. OSTRZEŻENIE:** Maksymalne obciążenie torby wynosi 2kg.
- 17. OSTRZEŻENIE:** Każda torba lub inne obciążenie zawieszane na prowadnicy wózka wpływa na jego stabilność.
- 18. OSTRZEŻENIE:** W produkcie powinny być zastosowane wyłącznie oryginalne części, zatwierdzone przez producenta.
- 19. OSTRZEŻENIE:** Wjeżdżając pod krawężnik lub inny stopień należy podnieść przednie zawieszenie.
- 20. OSTRZEŻENIE:** Nie zjeżdżać wózkiem po schodach.
- 21. OSTRZEŻENIE:** Wózek należy przechowywać w miejscu niedostępnym dla dzieci.
- 22. OSTRZEŻENIE:** Nie stosować dodatkowego materczyka w gondoli grubszego niż 10 cm.
- 23. OSTRZEŻENIE:** Maksymalne dopuszczalne ciśnienie powietrza w oponach wynosi 0,8 bar (niezależnie od oznaczeń na oponach). Wyższe ciśnienie może spowodować uszkodzenie felgi.

KONSERWACJA

Wózek wymaga okresowej konserwacji. Ze względu na jego przeznaczenie (użytkowanie na zewnątrz przy różnych warunkach atmosferycznych i na różnych nawierzchniach) przestrzeganie poniższych warunków konserwacji jest czynnikiem niezbędnym do jego prawidłowego funkcjonowania.

1. Metalowe elementy można czyścić wilgotną szmatką z użyciem delikatnego detergentu. Po czyszczeniu należy wytrzeć produkt do sucha aby zapobiec korozji.
2. Tapicerkę można czyścić wilgotną szmatką z użyciem delikatnego środka piorącego. Po czyszczeniu produkt należy wysuszyć wieszając tapicerkę w miejscu, gdzie nie jest narażona na długotrwałe działanie promieni słonecznych lub pozostawić rozłożony w miejscu, gdzie jest dobra wentylacja.
3. Nie należy prac elementów tapicerki w pralce, wirować mechanicznie ani długotrwałe namaczać ze względu na zastosowanie elementów konstrukcyjnych (uszywnienia, wzmożenia, wypełnienia).
4. Nie należy używać wybielacza. Używać wolno jedynie delikatnych detergentów.
5. Jeśli produkt uległ zmoczeniu, należy wytrzeć

metalowe elementy do sucha i pozostawić rozłożony do całkowitego wyschnięcia w miejscu o dobrej wentylacji.

6. Nie należy narażać produktu na długotrwałe działanie promieni słonecznych, ponieważ tapicerka oraz plastikowe elementy mogą ulec odbarwieniu lub uszkodzeniu.
7. Części ruchome należy okresowo konserwować używając szybko odparowujących środków czyszcząco-smarujących typu WD-40.
8. Należy regularnie sprawdzać ustawienie pasów bezpieczeństwa i innych elementów posiadających możliwość regulacji.
9. Należy regularnie czyścić koła, hamulce i elementy zawieszania z piasku, soli i innych zabrudzeń. Nie należy używać smaru w miejscach, do których może dostać się piach.
10. Unikaj kontaktu ze słoną wodą (woda morską, morską bryza, sól drogowa), aby uniknąć korozji.
11. Dopuszczalny przedział temperatur użytkowania wózka: od -20 do +35 °C.

WARUNKI GWARANCJI

1. „VERDI” udziela gwarancji na zakupiony przez Państwa produkt na okres 12 miesięcy od daty zakupu.
2. Reklamacje należy zgłaszać w punkcie sprzedaży, w którym produkt został zakupiony.
3. Warunkiem niezbędnym do rozpatrzenia reklamacji jest przedstawienie prawidłowo wypełnionej karty gwarancyjnej, która znajduje się na końcu tej instrukcji obsługi, wraz z dowodem zakupu.
4. Wady fizyczne produktu ujawnione w okresie gwarancji będą usuwane bezpłatnie w terminie 14 dni od daty dostarczenia produktu za pośrednictwem sprzedawcy do siedziby „VERDI”.
5. Napraw dokonuje „VERDI” lub jednostka usługowa, o której informuje sprzedawca.
6. Gwarancja nie obejmuje:
 - Uszkodzeń powstałych z winy użytkownika,
 - Uszkodzeń powstałych w wyniku niestosowania się do zaleceń, ostrzeżeń i ograniczeń znajdujących się w instrukcji obsługi oraz na elementach produktu,
 - Elementów eksploatacyjnych naturalnie zużywających się w trakcie eksploatacji takich jak: opony, dętki, bieżnik kół, materiały stosowane na uchwytych, struktura i kolor tkanin i tworzyw narażonych na tarcie, tejele w kołach, nadruki,
 - Uszkodzeń powstałych w wyniku niestosowania się do warunków konserwacji np.: korozji, zmiany koloru tapicerki lub elementów plastikowych w wyniku

długotrwałego działania promieni słonecznych, uszkodzeń elementów plastikowych lub tapicerki w wyniku długotrwałego działania promieni słonecznych lub zbyt wysokich temperatur, luzów, odgłosów takich jak skrzypienie/piszczanie, uszkodzeń mechanizmów w wyniku zabrudzeń,

- Uszkodzeń powstałych w wyniku napraw dokonywanych przez osoby nieupoważnione,
- Odchylania się od pionu pojedynczych kół pod wpływem obciążenia (jest to normalna cecha tego typu konstrukcji),
- Uszkodzeń i zabrudzeń powstałych w wyniku nieprawidłowego spakowania produktu na czas przesyłki kurierskiej (w przypadku zakupu wysyłkowego). Produkt należy spakować w oryginalny karton lub zamiennik dopasowany do gabarytów produktu tak, aby nie było zbędneho luzu i aby żaden element nie wystawał ani nie wyrzusał kartonu.

7. Okres gwarancji ulega przedłużeniu o czas trwania naprawy w serwisie „VERDI”.

8. Sposób naprawy ustala udzielający gwarancji.

9. Reklamowany produkt należy przekazać w stanie czystym.

10. Gwarancja obejmuje terytorium Unii Europejskiej.

11. Gwarancja na sprzedany towar konsumpcyjny nie wyłącza, ani nie zawiesza uprawnień kupującego wynikających z niezgodności towaru z umową.

INSTRUKCJA OBSŁUGI

ROZKŁADANIE WÓZKA

Abymy rozłożyć wózek, połóż go płasko na ziemi (rys. 1), pociągnij energicznie rączkę do góry, aż do zablokowania się mechanizmu składania (rys. 2, 3).

UWAGA! Upewnij się, że wózek jest prawidłowo rozłożony, przed rozpoczęciem użytkowania.

MONTAŻ I DEMONTAŻ TYLNYCH KÓŁ

Abymy zdemontować tylne koła, wcisnąć przycisk znajdujący się w centralnej części koła (rys.4) i zdejmij koła z osi (rys. 5). Abymy je ponownie zamontować, wcisnąć przycisk i wsunąć koła na oś, aż do momentu zablokowania.

UWAGA! Przed rozpoczęciem użytkowania, upewnij się, że wszystkie koła są prawidłowo zamontowane.

MONTAŻ I DEMONTAŻ PRZEDNICH KÓŁ OBROTOWYCH

Abymy zamontować przednie koła, wcisnąć ich osie w zakończenia przednich nóg, aż do charakterystycznego „kliknięcia” (rys. 6). Aby koła zdemontować, wcisnąć przycisk znajdujący się w górnej części mechanizmu obrotowego (rys. 7) i wysunąć osie koła.

Przednie koła są obrotowe z możliwością blokady do jazdy prosto. Aby koła zablokować, przesuń w dół plastikową dźwignię w przedniej części mechanizmu obrotowego (rys. 8).

REGULACJA WYSOKOŚCI RĄCZKI

Wózek posiada regulację wysokości rączki. Aby dokonać regulacji, wcisnąć okrągłe przyciski, znajdujące się po obu stronach rączki w górnej części, a następnie ustawić właściwą wysokość (rys. 9a, 9b).

HAMULEC POSTOJOWY

Wózek wyposażony jest w hamulec postojowy tylny. Aby zablokować hamulec, wcisnąć jego stopkę (rys. 10). W celu odblokowania unieś stopkę.

UWAGA! Przed rozpoczęciem jazdy upewnij się, że hamulec jest odblokowany.

UWAGA! Zawsze blokuj hamulec bezpieczeństwa, gdy pozostawiasz wózek na nachylonej powierzchni.

UWAGA! Hamulec nie służy do zwalniania. Należy go blokować po całkowitym zatrzymaniu wózka.

UWAGA! Wózek nie jest odpowiedni do biegania.

REGULACJA TWARDOŚCI ZAWIESZENIA

Wózek posiada regulację twardości tylnego zawieszenia. Aby dokonać regulacji, przesuń dźwignię znajdującą się pod tylnym zawieszeniem (rys. 11). Czynność wykonaj przy obu tylnych kołach. Zawieszenie posiada dwa ustawienia: twarde i miękkie.

MONTAŻ I DEMONTAŻ GONDOLI

Abymy zamontować gondolę, dociśnij ją do stelaża wózka, tak aby adaptery znajdujące się po bokach gondoli zablokowały się w zaczepach znajdujących się na stelażu wózka (rys. 12a, 12b). Zablokowanie nastąpi automatycznie.

UWAGA! Przed rozpoczęciem użytkowania, upewnij się, że gondola jest prawidłowo zamontowana.

Abymy zdemontować gondolę, wcisnąć przyciski znajdujące się na adapterach po bokach gondoli (rys. 13) i pociągnij gondolę do góry.

MONTAŻ I DEMONTAŻ SIEDZISKA

Siedzisko montujemy i demontujemy tak samo jak gondolę (patrz MONTAŻ I DEMONTAŻ GONDOLI) (rys. 14a, 14b, 15).

Siedzisko może być montowane zarówno przodem jak i tyłem do kierunku jazdy.

UWAGA! Upewnij się, że siedzisko jest prawidłowo zamontowane przed rozpoczęciem użytkowania.

REGULACJA PODNÓŻKA

Wózek posiada regulowany podnóżek. Aby go ustawić we właściwej pozycji, wcisnąć przyciski po obu jego stronach (rys. 16).

MONTAŻ/ DEMONTAŻ BARIERKI

Siedzisko wyposażone jest w barierkę bezpieczeństwa. Aby ją zamontować, wsunąć plastikowe wypustki w otwory w podłokietnikach (rys. 17). Aby ją zdemontować, wcisnąć przyciski znajdujące się po obu stronach na plastikowych wypustkach i pociągnąć do góry (rys. 18).

UWAGA! Zawsze używaj siedziska z barierką bezpieczeństwa.

PASY BEZPIECZEŃSTWA

Siedzisko wyposażone jest w 5-punktowe pasy bezpieczeństwa (rys. 19). Należy ich używać od momentu, gdy dziecko zaczyna samodzielnie siadać. Rozepnij pasy, wypinając widełki z centralnej klamry, usadź dziecko, wyreguluj długość pasków, tak aby przylegały do ciała dziecka, ale go nie uciskały, a następnie wepnij widełki wszystkich pasków do centralnej klamry.

Siedzisko posiada dodatkowy pas krokowy, który przypinamy do barierek bezpieczeństwa za pomocą nap (rys. 20). Jest to element dodatkowy i nie zwalnia z konieczności stosowania 5-punktowych pasów bezpieczeństwa.

UWAGA! Zawsze używaj pasów bezpieczeństwa, jeśli dziecko potrafi samodzielnie siadać.

BUDKA SIEDZISKA I UCHWYT DO PRZENOSZENIA SIEDZISKA

Siedzisko wyposażone jest w budkę. Jej stelaż pełni również funkcję uchwyty do przenoszenia siedziska.

UWAGA! Zanim podniesiesz siedzisko, trzymając za uchwyt w budce, ustaw go w pozycji pionowej (prostopadłe do ziemi).

Budka posiada regulację położenia. Aby ustawić budkę w żądanej pozycji, wcisnąć okrągłe plastikowe przyciski znajdujące się u jej nasady (rys. 21).

REGULACJA OPARCIA

Siedzisko posiada 4-stopniową regulację kąta oparcia. Aby oparcie opuścić, podciągnij plastikową dźwignię w tylnej części oparcia (rys. 22), a następnie ustaw właściwą pozycję. Aby unieść oparcie, wystarczy pchnąć je ku górze, aż do osiągnięcia właściwej pozycji. Zablokowanie nastąpi automatycznie (rys. 23).

POKROWIEC

Wózek jest wyposażony w pokrowiec na nożki. Zakładamy go od strony nożek dziecka, i mocujemy do budki za pomocą nap (rys. 24).

TORBA

Wózek posiada funkcjonalną torbę. Montujemy ją na rączce wózka za pomocą plastikowych karabńczyków w przeznaczonym do tego miejscu powyżej regulacji wysokości rączki (rys. 25). Torba posiada również dodatkowy pasek namierny, który ułatwia jej przenoszenie.

FOLIA PRZECIWDWESZCZOWA

Wózek posiada folię przeciwdwuszczową z wywietrznikiem na wysokości twarzy dziecka. Aby ją zamontować, podłóż jeden koniec pod podnóżek lub tył gondoli, a drugi naciągnij na budkę (rys. 26a, 26b). Folia nadaje się zarówno do wersji głębokiej jak i spacerowej.

MOSKITIERA

Wózek posiada praktyczną moskitierę. Aby ją zamontować, podłóż jeden koniec pod tył gondoli, a drugi naciągnij na budkę (rys. 27). Moskitiera przeznaczona jest do gondoli.

REGULACJA OPARCIA W GONDOLI

Gondola posiada regulację kąta oparcia. Aby ustawić żądaną pozycję, przekręć pokrętko znajdujące się pod gondolą w lewo lub w prawo (rys. 28).

BUDKA GONDOLI I UCHWYT DO PRZENOSZENIA GONDOLI

Gondola wyposażona jest w budkę. Jej stelaż pełni również funkcję uchwyty do przenoszenia (jest to uchwyt do przenoszenia samej gondoli – nie całego wózka).

UWAGA! Zanim podniesiesz gondolę, trzymając za uchwyt w budce, ustaw go w pozycji pionowej (prostopadłe do ziemi).

Budka posiada regulację położenia. Aby ustawić budkę w żądanej pozycji, wcisnąć okrągłe plastikowe przyciski znajdujące się u jej nasady (rys. 29).

MONTAŻ I DEMONTAŻ FOTELIKA SAMOCHODOWEGO Z ADAPTEREM

Abymy zamontować fotelik samochodowy grupy 0+ na stelaż wózka, należy w pierwszej kolejności zamontować adaptery. Adaptery montujemy i demontujemy tak samo jak gondolę (patrz MONTAŻ I DEMONTAŻ GONDOLI) (rys. 30a, 30b, 31).

Wepnij zaczepy fotelika w adaptery (rys. 32, 33).

UWAGA! Upewnij się, że adapter i fotelik są prawidłowo zamontowane przed rozpoczęciem użytkowania.

Fotelik posiada regulację uchwyty do przenoszenia. Aby ustawić uchwyt w żądanej pozycji, wcisnąć czerwone przyciski po obu jego stronach (rys. 34). Aby zdemontować fotelik, pociągnij za dźwignię po obu stronach fotelika (rys. 35).

SKŁADANIE WÓZKA

Abymy złożyć stelaż wózka, ustaw przednie koła błotnikami do przodu (rys. 36).

W górnej części rączki znajduje się mechanizm składania. Wcisnąć czerwoną blokadę z prawej strony rączki, a następnie pociągnij do góry plastikowe dźwignie po obu stronach (rys. 37). Przytrzymaj podciągniętą dźwignię i pchnij rączkę w dół.

Złóż stelaż do połowy (rys. 38), unieś koszyk, tak, żeby jego usztywnienie znalazło się ponad plastikowym stopniem na nożki dziecka (rys. 39), a następnie dociśnij rączkę w dół, w celu całkowitego złożenia wózka (rys. 40). Aby dodatkowo zmniejszyć gabaryty złożonego stelaża, ustaw regulację rączki w najniższej pozycji (rys. 41).

UWAGA! Przed całkowitym złożeniem stelaża wózka, upewnij się, że usztywnienie koszyka (czyli jego spód) znajdują się ponad plastikowym stopniem na nożki dziecka.

WARNINGS



**BEFORE USE READ CAREFULLY
THIS MANUAL AND KEEP IT FOR FUTURE.**

- 1. WARNING:** Leaving the baby without care may cause a danger
- 2. WARNING:** Use the braces when the baby begins to sit at his own.
- 3. WARNING:** Do not use an additional mattress in the product.
- 4. WARNING:** Before use be sure that the assembling mechanisms are blocked.
- 5. WARNING:** Always use the crotch belt together with the hip belt.
- 6. WARNING:** Every load handing on the handle affects its stability.
- 7. WARNING:** This product is not designated to go rollerblades or to run.
- 8. WARNING:** This stroller is indented to bear only one baby.
- 9. WARNING:** This stroller is designated for the babies up to 0-36 months and weight 15 kg
- 10. WARNING:** Do not leave the stroller with a baby on the slope, even if the brake is locked.
- 11. WARNING:** Do not use the stroller, if any component is damaged.
- 12. WARNING:** During the assembling and disassembling the stroller, be sure that the baby is at the safe distance.
- 13. WARNING:** Making any adjustments, make sure that the movable parts are not close to the baby's body.
- 14. WARNING:** Always lock the brake when stops.
- 15. WARNING:** Maximum load of basket is 3 kg.
- 16. WARNING:** Maximum load of bag is 2 kg.
- 17. WARNING:** Every bag or other load handing on the handle affects its stability.
- 18. WARNING:** Only the original parts, confirmed by the producer should be used in this product.
- 19. WARNING:** Driving on the pavement or any other step the front axle should be lifted.
- 20. WARNING:** Do not drive the stroller through the stairs.
- 21. WARNING:** The stroller should be kept away from babies.
- 22. WARNING:** Do not use an additional mattress thicker than 10cm in the carrycot.
- 23. WARNING:** Maximum permissible tyre pressure is 0.8 bar (regardless of the markings on the tyres). Higher pressure may cause damage to the rims.

ASSEMBLY AND MAINTENANCE

The stroller requires periodic maintenance. On account of its designated use (outdoor use in all atmospheric conditions and over different surfaces), observing the following maintenance guidelines is necessary for its correct functioning.

- 1.** Metal elements may be cleaned using a damp cloth with mild detergent. Once cleaned wipe dry to prevent corrosion.
- 2.** The upholstery may be cleaned using a damp cloth with mild washing agent. Once cleaned, the upholstery should be dried by hanging in a place not exposed to prolonged sunlight or leave spread out in a well ventilated place.
- 3.** Do not wash upholstery in a washing machine, do not tumble dry or soak for long periods due to the structural elements used (stiffeners, reinforcements, filling).
- 4.** Do not use bleach. Use mild detergents only.
- 5.** If product becomes wet, wipe dry metal

elements and leave unfolded until completely dry in a well ventilated place.

- 6.** Do not expose the product to sunlight for prolonged periods as the upholstery and plastic elements may become discoloured or damaged.
- 7.** Moving parts should be periodically treated with fast evaporating cleaning and lubricating agents such as WD-40.
- 8.** Safety belts and other adjustable elements should be checked regularly.
- 9.** Sand, salt and other contaminants should be removed from wheels, breaks and suspension regularly. Do not use lubricant in places exposed to sand ingress.
- 10.** Avoid contact with salt water (seawater, sea breeze, road salt) in order to prevent corrosion.
- 11.** Stroller functional temperature range: from -20 to +35 °C.

WARRANTY CONDITIONS

- 1.** „VERDI“ grants a warranty for the product you purchased for a period of 12 months from the purchase date.
- 2.** All complaints should be reported to the seller of the product.
- 3.** In order for a complaint to be processed a correctly completed warranty card found at the back of these instructions together with proof of purchase have to be presented.
- 4.** The product's physical defects which come to light during the warranty period shall be remedied free of charge within 14 days of the product being delivered via the seller to „VERDI“
- 5.** All repairs shall be performed by „VERDI“ or a service point as advised by the seller.
- 6.** The warranty does not cover:
 - Damage occurred for reasons attributable to the user,
 - Damage occurred as a result of failure to observe recommendations, warnings and restrictions found in the user manual and on product elements,
 - Consumables subject to natural wear and tear during normal usage such as: tyres, inner tubes, tread, materials used on handles, structure and colour of fabrics and materials subject to friction, sleeves in wheels, axels, prints,
 - Damage occurred as a result of failure to observe

maintenance guidelines such as: corrosion, changed upholstery or plastic elements colour as a result of prolonged exposure to sunlight, damage to plastic elements of upholstery as a result of prolonged exposure to sunlight or excessive temperatures, excessive play, squeaking / creaking noises, damage to mechanism due to contamination,

- Damage occurred due to repairs being carried out by unauthorised persons,
 - Single wheels being pushed into a vertical position as a result of loading (this is normal),
 - Damage and soiling occurred due to the product being incorrectly packaged for shipment by courier (for internet purchases),
- 7.** The warranty period shall be extended by the repair time at „VERDI“
 - 8.** The repair method shall be determined by the guarantor,
 - 9.** The product subject to a complaint should be provided clean,
 - 10.** The warranty is valid within the European Union,
 - 11.** The consumer goods warranty does not exclude or suspend the purchaser's rights stemming from goods non-compliance with the agreement.

OPERATION MANUAL

UNFOLDING THE PRAM

To unfold the pram, put it flat on the ground (Fig. 1), and pull vividly the handle up until the folding mechanism is locked (Fig. 2, 3).

NOTE! Before starting to use the pram, make sure that it has been correctly unfolded.

ASSEMBLING AND DISASSEMBLING THE REAR WHEELS

To disassemble the rear wheels, press down the button in the central part of the wheel (Fig. 4) and remove the wheels from the axle (Fig. 5). To assemble them again, press the button down and slide the wheels onto the axle till they get locked.

NOTE! Before starting to use the pram, make sure that all the wheels have been assembled correctly.

ASSEMBLING AND DISASSEMBLING THE FRONT SWIVELLING WHEELS

In order to assemble the front wheels, force their axles in the ends of the front legs, until you hear a characteristic "click" (Fig. 6). In order to disassemble the wheels press down the button at the upper part of the swivelling mechanism (Fig. 7) and slide the wheel axle in.

The swivelling front wheels may be locked for going straight. In order to lock the wheels, move down the plastic lever in the front part of the swivelling mechanism (Fig. 8).

HANDLE HEIGHT ADJUSTMENT

It is possible to adjust the pram handle height. To perform the adjustment, press down the round buttons on both sides of the handle at the upper part, and then adjust the right height (Fig. 9a, 9b).

PARKING BRAKE

The pram is equipped with a rear parking brake. To engage the brake, press its lever down (Fig. 10). In order to disengage it, lift the lever.

NOTE! Before starting to push the pram, make sure that the brake has been disengaged.

NOTE! Always engage the safety brake, when you leave the pram on an inclined surface.

NOTE! The brake is not designed for slowing down. It should be engaged after the pram has been stopped completely.

NOTE! The pram is not designed for running.

ADJUSTING SUSPENSION STIFFNESS

It is possible to adjust the stiffness of the pram's rear suspension. The stiffness is adjusted using the lever under the rear suspension (fig. 11). Repeat for both rear wheels. The suspension has two settings: stiff and soft.

ATTACHING AND REMOVING THE CARRYCOT

In order to attach the carrycot press it into the pram frame so that the adapters on both sides of the carrycot lock onto the catches on the pram frame (fig. 12a, 12b). They will lock in place automatically.

ATTENTION! Make sure the carrycot is attached correctly prior to use.

To remove the carrycot press the buttons on the adapters at the sides of the carrycot (fig. 13) and pull the carrycot upwards.

ASSEMBLING AND DISASSEMBLING THE SEAT

The seat should be assembled and disassembled the same way as for the bassinet (see ASSEMBLING AND DISASSEMBLING THE BASSINET Fig. 14a, 14b, 15).

The seat may be assembled with its front and back facing the movement direction (Fig. 14a, 14b).

NOTE! Before starting to use the pram make sure that the seat has been assembled correctly.

ADJUSTING THE FOOTREST

The pram is equipped with an adjustable footrest. To move it to the right position, press down the buttons on its both sides (Fig. 16).

ASSEMBLING, DISASSEMBLING AND ADJUSTING THE FRONT BAR

The seat is equipped with a safety front bar. To assemble it, slide the plastic inserts into the holes in the armrests (Fig. 17). To dismantle it, press down the buttons located on both sides on the plastic insets and pull it up (Fig. 18). Position of the front bar may be adjusted. To place it in the required position, it is enough to move it to the required side.

NOTE! Always use the seat equipped with the safety front bar.

RESTRAINT SYSTEM

The seat is equipped with a 5-point restraint system (Fig. 19). It should be used from the moment a baby starts to sit by itself. Unfasten the belts, by releasing the forks from the central buckle, seat the baby, adjust the length of the belts so that they fit closely to the baby's body, without oppressing it, and then fasten the forks of all the belts to the central buckle.

The seat has an additional crotch strap which should be attached to the safety bar using snaps (fig. 20). This is an additional element and not be a substitute for using the 5 point safety harness.

NOTE! Always use the restraint system, if the baby can sit by itself.

SEAT CANOPY AND HANDLE FOR CARRYING THE SEAT

The seat comes with a canopy. Its frame also doubles up as a handle for carrying the seat.

ATTENTION! Before lifting the seat, position it upright (perpendicular to the ground) using the handle.

The canopy is adjustable. To position the canopy press the canopy in advance (fig. 21).

ADJUSTING THE BACKREST

The seat is equipped with a four-step adjustment of the backrest angle. To lower the backrest, pull up the plastic lever in the rear part of the backrest (Fig. 22), and then set the correct position. To lift the backrest, it is enough to push it upwards until the correct position is achieved. It will get locked automatically (Fig. 23).

RAIN COVER

The pram comes with a leg rain cover. To put it on start from the end next to the child and attach it to the canopy using snaps (fig. 24).

BAG

The pram comes with a practical bag. It attaches to the pram handle using plastic carabiners at designated points above the handle height adjustment (fig. 25). The bag also comes with an additional shoulder strap and a practical baby changer.

RAIN FOIL

The pram is provided with a rain foil equipped with an air hole at the baby's face height. To assemble it, put one end under the footrest or under the bassinet rear, and pull the other end onto the canopy (Fig. 26a, 26b). The foil is suitable both for the deep and stroller version.

MOSQUITO NET

The pram also comes with a useful mosquito net. To put up, slide one end under the back of the carrycot and pull the other one over the canopy (fig. 27). The mosquito net is designed to be used with the carrycot.

CARRYCOT BACKREST ADJUSTMENT

The carrycot back rest angle can be adjusted. To set the required position turn the knob under the carrycot clockwise or anticlockwise (fig. 28).

CARRYCOT CANOPY AND HANDLE FOR CARRYING THE CARRYCOT

The carrycot comes with a canopy. Its frame also doubles up as a handle for carrying the seat (this is a handle for carrying the carrycot and not the entire pram).

ATTENTION! Before lifting the carrycot, position it upright (perpendicular to the ground) whilst holding it by the handle.

The canopy is adjustable. To position the canopy press the canopy in advance (fig. 29).

ATTACHING AND REMOVING THE CHILD CAR SEAT WITH AN ADAPTER

To attach the group 0+ child car seat, start by mounting the adapters.

The adapters are attached and removed analogous to the carrycot (see ATTACHING AND REMOVING THE CARRYCOT) (fig. 30a, 30b, 31).

Click child car seats catches into the adapters (fig. 32, 33). **ATTENTION!** Make sure the adapter and child car seat are correctly attached prior to use.

The child car seat has an adjustable carry handle. In order to set the handle in a required position, press the red buttons on both sides (fig. 34).

To remove the child car seat, pull the levers on both sides of the child car seat (fig. 35).

FOLDING THE PRAM

To fold the pram frame, align the front wheels with the mud guards facing forward (fig. 36).

The folding mechanism is in the upper part of the handle bar. Press the red safety lock on the right of the handle bar and then pull up on the plastic levers on both sides (fig. 37). Hold the raised levers and push the handle down.

Fold the frame half way (fig. 38), lift the basket so that its stiffening element is above the plastic leg support (fig. 39) and then press the handle all the way down to fold the pram entirely (fig. 40). The handle bar may be adjusted to its lowest position to reduce the folded pram size even further (fig. 41).

ATTENTION! Prior to folding the pram make sure the basket stiffening element (i.e. its bottom) is above the plastic leg support.



ПЕРЕД НАЧАЛОМ ЭКСПЛУАТАЦИИ ИЗДЕЛИЯ ПРОЧИТАЙТЕ НАСТОЯЩЕЕ РУКОВОДСТВО И СОХРАНИТЕ ЕГО.

1. ПРЕДОСТЕРЕЖЕНИЕ: Оставление ребенка без надзора может угрожать опасности.

2. ПРЕДОСТЕРЕЖЕНИЕ: Использовать подтяжки, когда ребенок начнет самостоятельно сидеть.

3. ПРЕДОСТЕРЕЖЕНИЕ: Не применять в изделии дополнительный матрац.

4. ПРЕДОСТЕРЕЖЕНИЕ: Перед началом эксплуатации коляски убедитесь, что механизмы складывания заблокированы.

5. ПРЕДОСТЕРЕЖЕНИЕ: Всегда использовать промежный пояс вместе с бедренным.

6. ПРЕДОСТЕРЕЖЕНИЕ: Каждая нагрузка, привешенная на проводке коляски, нарушает ее стабильность.

7. ПРЕДОСТЕРЕЖЕНИЕ: Изделие не предназначено для катания на роликах и бега.

8. ПРЕДОСТЕРЕЖЕНИЕ: Коляска служит для перевозки только одного ребенка.

9. ПРЕДОСТЕРЕЖЕНИЕ: Коляска предназначена для детей в возрасте 0-36 месяцев и весом до 15 кг.

10. ПРЕДОСТЕРЕЖЕНИЕ: Не оставлять коляски с ребенком на уклонной поверхности, даже если заблокирован тормоз.

11. ПРЕДОСТЕРЕЖЕНИЕ: Не пользоваться коляской, если какой-либо элемент поврежден.

12. ПРЕДОСТЕРЕЖЕНИЕ: При складывании и раскладывании коляски следует убедиться в том, что ребенок находится на безопасном расстоянии.

13. ПРЕДОСТЕРЕЖЕНИЕ: Производя регулировку, следует убедиться, что подвижные элементы не касаются тела ребенка.

14. ПРЕДОСТЕРЕЖЕНИЕ: Всегда нужно блокировать стояночный тормоз.

15. ПРЕДОСТЕРЕЖЕНИЕ: Максимальная нагрузка корзины составляет 3 кг.

16. ПРЕДОСТЕРЕЖЕНИЕ: Максимальная нагрузка сумки составляет 2 кг.

17. ПРЕДОСТЕРЕЖЕНИЕ: Каждая сумка или другая нагрузка, привешенные на проводке коляски, влияют на ее стабильность.

18. ПРЕДОСТЕРЕЖЕНИЕ: В изделии должны применяться исключительно оригинальные, утвержденные производителем, части.

19. ПРЕДОСТЕРЕЖЕНИЕ: Въезжая на бордюр или другой ступень, следует приподнести переднюю часть коляски.

20. ПРЕДОСТЕРЕЖЕНИЕ: Не съезжать коляской по лестнице.

21. ПРЕДОСТЕРЕЖЕНИЕ: Коляску следует хранить в месте недоступном для детей.

22. ПРЕДОСТЕРЕЖЕНИЕ! Не применять дополнительного матрасика в корзине толще, чем 10 см.

23. ПРЕДОСТЕРЕЖЕНИЕ! Максимальное допустимое давление воздуха в покрышках составляет 0,8 бар (независимо от обозначений на покрышках). Высшее давление может вызвать повреждение обода колеса.

КОНСЕРВАЦИЯ

Коляска требует периодического проведения технического осмотра. В связи с его предназначением (пользование снаружи при разных атмосферных условиях и на разных дорожных покрытиях), соблюдение нижеприведенных правил технического осмотра является необходимым фактором для его правильного функционирования.

1. Металлические элементы можно чистить влажной тряпочкой с использованием мягкого deterгента. После очистки следует вытереть изделие насухо, чтобы предотвратить возникновение коррозии.

2. Обивку можно очищать влажной тряпочкой с использованием деликатного моющего средства. После очистки продукт следует высушить, подвесив обивку в месте, которое не поддается длительному действию солнечных лучей, или оставить разложенным в месте, где имеется хорошая вентиляция.

3. Не следует стирать элементы обивки в стиральной машине, крутить механическим способом, ни выполнять долговременное намачивание в связи с применением конструктивных элементов (придание жесткости, подкрепление, наполнение).

4. Не следует применять отбеливатели. Можно применять только мягкие deterгенты.

5. Если продукт подвернулся смачиванию, следует вытереть металлические элементы насухо и оставить разложенным до полного высыхания на месте с хорошей вентиляцией.

6. Не следует подвергать продукт длительному действию солнечных лучей, поскольку обивка и пластмассовые элементы могут подвергнуться обесцвечиванию или повреждению.

7. Следует периодически проводить технический осмотр подвижных частей, применяя быстро испаряющееся средство типа WD-40, производящее чистку и смазку.

8. Следует систематически проверять установку ремней безопасности и других элементов, которые имеют возможность регулировки.

9. Следует регулярно очищать колеса, тормоз и элементы, на которые попали песок, соль и другие загрязнения. Не следует применять масло в тех местах, на которые может попасть песок.

10. Избегать контакта с соленой водой (морская вода, морской бриз, дорожная соль), чтобы не допустить возникновение коррозии.

11. Допустимый диапазон температур пользования коляски: от -20°C до +35°C.

УСЛОВИЯ ГАРАНТИИ

1. „VERDI“ предоставляет гарантию на закупленный продукт на период 12 месяцев от даты покупки.

2. Рекламацию следует предъявлять в пункте продажи, в котором был закуплен продукт.

3. Необходимым условием для рассмотрения рекламации является представление правильно заполненной гарантийной карточки, которая находится в конце этой инструкции по обслуживанию, вместе с удостоверением покупки.

4. Физические дефекты продукта, обнаруженные в период гарантии, будут ликвидированы бесплатно в срок 14 дней от даты доставки продукта при посредничестве продавца по местонахождению „VERDI“.

5. Ремонты выполняет фирма „VERDI“ или пункт бытового обслуживания, о котором информирует продавец.

6. Гарантия не распространяется на:

- Повреждения, которые возникли по вине потребителя;
- Повреждения, которые возникли в результате невыполнения рекомендаций, предостережений и ограничений, которые находятся в инструкции по обслуживанию, а также на элементах продукта;

- Повреждения эксплуатационных элементов, естественно изнашивающихся в процессе эксплуатации, таких как: покрышки, камеры, протекторы колес, материалы, которые применяются на ручьях, структура, цвет тканей и материалов, которые поддаются трению, втулки в колесах, оси, надриси;

- Повреждения, которые возникли в результате несоблюдения правил технического осмотра, например: коррозия, изменение цвета обивки или пластмассовых элементов в результате длительного действия солнечных лучей, повреждения пластмассовых элементов или обивки в результате длительного действия солнечных лучей или очень высоких температур, зазоры, отзвуки, такие как скрипение/пищание, повреждения механизмов в результате загрязнения;

- Повреждения, возникшие в результате ремонтов, которые выполнялись не уполномоченными лицами;
- Отклонения от вертикали отдельных колес под воздействием нагрузки (это нормальное свойство конструкции такого типа);

- Повреждения и загрязнения, которые возникли в результате неправильной упаковки продукта на время курьерской пересылки (в случае рассылочной закупки).
- 7.** Период гарантии продлевается на время выполнения ремонта на пункте сервисного обслуживания „VERDI“.

8. Способ ремонта определяет учреждение, которое предоставляет ремонт.

9. Продукт, на который предъявляется рекламация, следует передавать в чистом состоянии.

10. Гарантия распространяется на территорию России.

11. Гарантия на проданный потребительский товар не исключает, ни не приостанавливает действия полномочий покупателя, возникающих вследствие некондиционности товара.

РУКОВОДСТВО ПО ЭКСПЛУАТАЦИИ

РАСКЛАДЫВАНИЕ КОЛЯСКИ

Для того чтобы разложить коляску, положите ее плоско на землю (рис.1), энергично потяните ручку вверх до момента блокировки механизма складывания (рис.2, 3).

ВНИМАНИЕ! Перед началом эксплуатации убедитесь в том, что коляска правильно разложена.

МОНТАЖ И ДЕМОНТАЖ ЗАДНИХ КОЛЕС

Для того чтобы снять задние колеса, нажмите кнопку, находящуюся в центральной части колеса (рис. 4) и снимите колеса с оси (рис.5). Для повторного монтажа колес нажмите кнопку и вставьте колеса на ось до момента блокировки.

ВНИМАНИЕ! Перед началом эксплуатации убедитесь в том, что все колеса установлены правильно.

МОНТАЖ И ДЕМОНТАЖ ПЕРЕДНИХ КОЛЕС

Для того чтобы установить передние колеса, вставьте их оси в окончания передних ног до момента получения характерного звука «клик» (рис.6). Для того чтобы снять колеса, нажмите кнопку, находящуюся в верхней части поворотного механизма (рис.7) и высуните ось колеса.

Передние колеса являются поворотными с возможностью их блокировки при передвижении вперед. Для того чтобы заблокировать колеса, передвиньте вниз пластиковый рычаг, находящийся в передней части поворотного механизма (рис.8).

РЕГУЛИРОВАНИЕ ВЫСОТЫ РУЧКИ

Коляска оснащена функцией регулирования высоты ручки. Для того чтобы отрегулировать ручку, нажмите круглые кнопки, находящиеся по обеим сторонам ручки в верхней ее части, затем установите желаемое положение (рис. 9а, 9б).

СТОЯНОЧНЫЙ ТОРМОЗ

Коляска оснащена задним стояночным тормозом. Для того чтобы заблокировать тормоз, нажмите его ножку (рис. 10). Для того чтобы снять блокировку тормоза, поднимите ножку.

ВНИМАНИЕ! Перед передвижением убедитесь в том, что тормоз отблокирован.

ВНИМАНИЕ! Если Вы оставляете коляску на наклонной поверхности, ее следует всегда ставить на тормоз.

ВНИМАНИЕ! Тормоз не предназначен для торможения во время передвижения. Его следует заблокировать после полной остановки коляски.

ВНИМАНИЕ! Коляска не предназначена для бега.

РЕГУЛИРОВКА СТОЙКОСТИ ПОДВЕСКИ

Коляска имеет регулировку стойкости задней подвески. Чтобы произвести регулировку, следует переместить рычаг, который находится под задней подвеской (рис. 11). Операцию следует выполнить при обоих задних колесах. Подвеска имеет два способа установки: твердая и мягкая.

МОНТАЖ И ДЕМОНТАЖ КОРЗИНКИ

Чтобы установить корзину, следует прижать ее к корпусу коляски таким образом, чтобы адаптеры (переходные устройства), которые находятся по бокам корзины, блокировались в зацепках, которые находятся на корпусе коляски (рис. 12а, 12б). Блокирование наступит автоматически.

ВНИМАНИЕ! Перед началом пользования следует убедиться в том, что корзина правильно установлена.

Чтобы демонтировать корзину, следует нажать кнопки, которые находятся на адаптерах по бокам корзины (рис. 13), и потянуть корзину вверх.

МОНТАЖ И ДЕМОНТАЖ СИДЕНИЯ

Сидение устанавливаем и снимаем так же, как и люльку (смотри МОНТАЖ И ДЕМОНТАЖ ЛЮЛЬКИ)(рис. 14а, 14б, 15).

Сидение можно установить как в направлении езды, так и наоборот (рис. 14а, 14б).

ВНИМАНИЕ! Перед началом эксплуатации убедитесь в том, что сидение установлено правильно.

РЕГУЛИРОВАНИЕ ПОДНОЖКИ

Коляска оснащена регулируемой подножкой. Для того чтобы установить ее в данное положение, нажмите кнопки, находящиеся по обеим ее сторонам (рис.16).

УСТАНОВКА / ДЕМОНТАЖ БАРЬЕРА

Сидение оснащено барьером безопасности. Для того чтобы установить его, вставьте пластиковые шпильки в отверстия в подлокотниках (рис. 17). Чтобы снять барьер, нажмите кнопки, находящиеся по обеим сторонам на пластиковых шпильках и потяните вверх (рис. 18).
Внимание! Всегда пользуйтесь сидением вместе с барьером безопасности.

РЕМНИ БЕЗОПАСНОСТИ

Сидение оснащено 5-точечными ремнями безопасности (рис. 19). Их следует использовать с момента, когда ребенок начинает самостоятельно садиться. Расстегните ремни, вынимая застежки из центральной пражки, посадите ребенка, отрегулируйте длину ремней таким образом, чтобы они прилегали к телу ребенка, не сжимая его, затем вставьте застежки всех ремней в центральную пражку.

Сидение имеет дополнительный шаговый ремень, который пристегивается к защитной перегородке при помощи защелок (рис. 20). Это дополнительный элемент и не освобождает от необходимости применения 5-точечных ремней безопасности.

ВНИМАНИЕ! Всегда пользуйтесь ремнями безопасности, если ребенок имеет сидеть самостоятельно.

КОЗЫРЕК СИДЕНИЯ И РУЧКА ДЛЯ ПЕРЕНОСА СИДЕНИЯ

Сидение оснащено козырьком. Его корпус выполняет также функцию ручки для переноса сидения.

ВНИМАНИЕ! Перед тем как поднять сидение, придерживая за ручку в козырьке, следует установить эту ручку в вертикальную позицию (перпендикулярно к земле).

Козырек имеет регулировку положения. Чтобы установить козырек в необходимую позицию, следует нажать круглые пластмассовые кнопки, которые находятся возле его основания (рис. 21).

РЕГУЛИРОВАНИЕ СПИНКИ

Сидение имеет 4-точечную регулировку угла наклона спинки. Для того чтобы опустить спинку подтяните пластиковый рычаг, находящийся в задней части спинки (рис. 22), затем установите желанное положение.

Для того чтобы поднять спинку необходимо толкнуть ее вверх до момента фиксации желаемого положения. Спинка блокируется автоматически (рис.23).

ЧЕХОЛ

Коляска оснащена чехлом для защиты ножек ребенка. Чехол закладывается со стороны ножек и крепится к козырьку при помощи защелок (рис. 24).

СУМКА

Коляска имеет функциональную сумку. Она монтируется на ручке коляски при помощи пластмассовых защелок на предназначенном для этого месте, выше регулировки высоты ручки (рис. 25). Сумка имеет также дополнительный наплечный ремень, облегчающий ее переноску.

ДОЖДЕВИК

Коляска имеет дождевик с вентиляционным отверстием на уровне лица ребенка. Для того чтобы пристегнуть дождевик, подложите один его конец под подножку или под заднюю часть люльки и натяните второй конец на капюшон (рис. 26а, 26б). Дождевик подходит как для глубокой, так и для прогулочной версии.

МОСКИТНАЯ СЕТКА

Коляска имеет практичную москитную сетку. Для того чтобы ее установить, следует подложить один конец под заднюю часть корзины, а другой - натянуть на козырек (рис. 27). Москитная сетка предназначена для корзины.

РЕГУЛИРОВКА СПИНКИ В КОРЗИНКЕ

Корзинка имеет регулировку угла наклона спинки. Чтобы установить требуемую позицию, следует прокрутить поворотную ручку, которая находится под корзиной - влево или вправо (рис. 28).

КОЗЫРЕК КОРЗИНКИ И РУЧКА ДЛЯ ПЕРЕНОСА КОРЗИНКИ

Корзинка оснащена козырьком. Его корпус выполняет также функцию ручки для переноса (это ручка для переноса самой корзины – не целой коляски).

ВНИМАНИЕ! Перед тем как поднять корзину, придерживая за ручку в козырьке, следует установить эту ручку в вертикальную позицию (перпендикулярно к земле).

Козырек имеет регулировку положения. Чтобы установить козырек в необходимую позицию, следует нажать круглые пластмассовые кнопки, которые находятся возле его основания (рис. 29).

МОНТАЖ И ДЕМОНТАЖ ДЕТСКОГО АВТОКРЕСЛА С АДАПТЕРОМ

Чтобы установить детское автокресло группы 0+ на корпус коляски, следует в первую очередь установить адаптеры (переходные устройства).

Адаптеры монтируются и демонтируются аналогично, как сама корзина (смотрите МОНТАЖ И ДЕМОНТАЖ КОРЗИНКИ)(рис. 30а, 30б, 31). Затем вставить зацепки детского автокресла в адаптеры (рис. 32, 33).

ВНИМАНИЕ! Убедитесь в том, что перед началом пользования были правильно смонтированы адаптеры и автокресло.

Детское автокресло имеет регулировку ручки для переноса. Чтобы установить ручку в необходимую позицию, следует нажать красные кнопки с обеих сторон ручки (рис. 34).

Для того чтобы демонтировать автокресло, следует потянуть за рычаги с обеих сторон автокресла (рис. 35).

СКЛАДЫВАНИЕ КОЛЯСКИ

Чтобы сложить корпус коляски, следует установить передние колеса с защитными крыльями вперед (рис. 36).

В верхней части ручки находится механизм складывания. Следует нажать красное блокирующее устройство с правой стороны ручки, а затем потянуть вверх пластмассовые рычаги с обеих сторон (рис. 37). Придерживать поджатые рычаги и переместить ручку вниз.

Сложить корпус наполовину (рис. 38), поднять корзину таким образом, чтобы ее фиксация оказалась над пластмассовой подножкой для ножек ребенка (рис. 39), а затем прижать ручку вниз, с целью полного складывания коляски (рис. 40). Чтобы дополнительно уменьшить габариты сложенного корпуса, следует установить регулировку ручки в самую низкую позицию (рис. 41).

ВНИМАНИЕ! Перед полным складыванием корпуса коляски следует убедиться в том, что фиксация корзины (т.е. ее нижней части) находится над пластмассовой подножкой для ножек ребенка.

KARTA GWARANCYJNA / GUARANTEE SHEET / ГАРАНТИЙНЫЙ ТАЛОН

Lp	Data rozpoczęcia naprawy/ Date of beginning the repair/ Дата начала ремонта	Zakres naprawy/ Scope of repair/ Объем ремонта	Data przedłużenia gwarancji/ Date of warranty extension/ Дата продления гарантийного срока	Data i podpis/ Date and signature/ Дата и подпись
1				
2				
3				
4				

Data sprzedaży/ Date of sale/ Дата продажи

Pieczętka sklepu/ Shop's stamp/ М.П. магазина

Podpis sprzedającego/ Signature of the purchaser/
Подпись покупателя



www.verdibabies.com